

VI. Технические параметры

Питание	~100-240В 50/60 Гц
Потребляемая мощность	25 Вт
Объем резервуара для воды	5,0 л
Мощность увлажнения	300±80 мл/час
Шум	35Дб (А)
Площадь увлажнения	30 м ²
Габариты	290x158x383 мм
Вес	2,83 кг
Аксессуары	Инструкция пользователя; Щетка для очистки; Фильтр-смягчитель воды; Гарантийный Талон

Версия № 120715



Ультразвуковой увлажнитель воздуха

Модель: CH – 5001

РУКОВОДСТВО ПО ЭКСПЛУАТАЦИИ

Продукция может быть изменена производителем без предварительного уведомления.



Correct Disposal of This Product: This marking indicates that this product should not be disposed with other household wastes throughout the EU. To prevent possible harm to the environment or human health from uncontrolled waste disposal, recycle it responsibly to promote the sustainable reuse of material resources. To return your used device, please use the return and collection systems or contact the retailer where the product was purchased. They can take this product for environmental safe recycling.

173300646

Благодарим Вас за выбор нашего продукта. Пожалуйста, перед началом работы, внимательно прочитайте эту инструкцию и строго придерживайтесь ее во время работы устройства. Храните инструкцию на случай уточнения особенностей пользования прибором.

Содержание

I. Принцип действия и характеристики.....

1. Принцип работы.....

2. Электрические схемы прибора

3. Структурная схема

4. Функции и характеристики

II. Инструкция по технике безопасности

III. Инструкция по использованию

1. Важные замечания перед началом использования

2. Описание панели управления

3. Последовательность действий по использованию

IV. Техническое обслуживание

V. Неисправности и их исправление

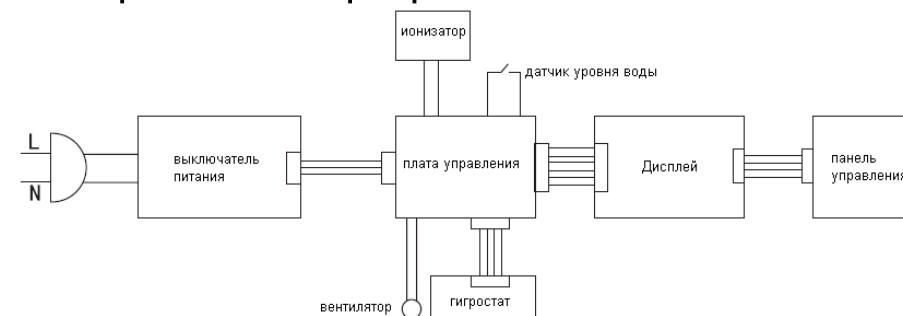
VI. Технические параметры

I. Принцип действия и характеристики

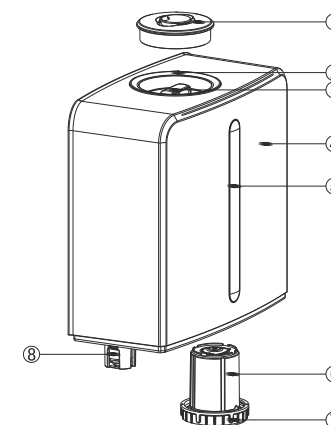
1. Принцип работы

Работа прибора основана на принципе дробления воды на очень мелкие капельки (1-5 ультрамикрон) и разнесение их по всему объему помещения с помощью направленного потока воздуха в виде капельно-воздушной взвеси или «тумана». Поток воздуха создает вентилятор, за счет изменения скорости вращения которого, уменьшается или увеличивается объем увлажнения. Дробление воды на мелкодисперсные частицы обеспечивается посредством специальной мембраны, которая вибрируя на ультразвуковой частоте, создает перепад давлений, и разбивает поток воды на мелкую водяную пыль. Движущийся воздушный поток подхватывает эту взвесь, а нежелательные примеси, в том числе и растворенные в воде кальций, соли и взвешенные частицы, проходя картридж-смягчитель воды, не образуют в итоге «белый» известковый налет. Эта модель увлажнителя оборудована ионизатором, который восстанавливает ионный баланс в воздухе, необходимый для хорошего самочувствия.

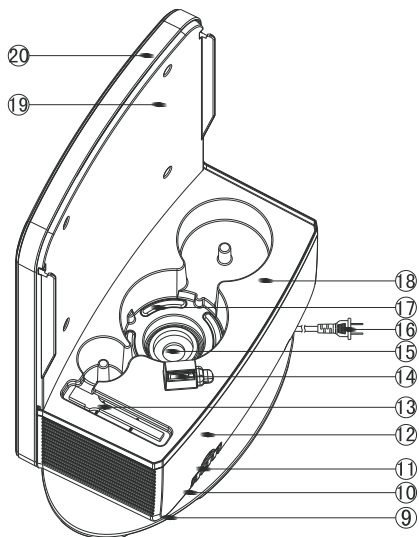
2. Электрическая схема прибора



3. Структурная схема увлажнителя воздуха



1. Форсунка распылителя
2. Резервуар для воды
3. Ручка для переноса резервуара
4. Фронтальная панель
5. Дисплей и сенсорная панель управления
6. Фильтр смягчения воды
7. Крышка резервуара
8. Датчик уровня воды



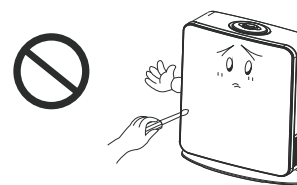
9. Подставка-основа
10. Фильтр воздушный
11. Контейнер для ароматизации
12. База увлажнителя
13. Щетка
14. Воздушный канал
15. УЗ генератор
16. Сетевой шнур
17. Водный канал
18. Верхняя крышка основания
19. Панель крепления резервуара
20. Задняя панель

4. Функции и характеристики увлажнителя воздуха

- **Увлажнение.** Стеклокерамический ультра-звуковой генератор для получения особо мелкодисперсного водяного тумана повышенной эффективности увлажнения
- **Очистка. Фильтр из активированного угля.** Удаляет запахи и вредные химические соединения
- **Ароматизация.** Специальный контейнер-ароматизатор для ароматерапии
- **Ионизация.** Поддерживает здоровый ионный баланс в помещении для отличного самочувствия
- **Встроенная Ручка для переноса.** Существенно повышает удобство обращения, при этом не нарушается эстетизм формы и линий корпуса увлажнителя.
- **Три режима работы.** Стандарт, Интеллектуальный, Ночной
- **LED-дисплей.** Отображает текущую и заданную влажность, другие параметры работы увлажнителя
- **Сенсорные кнопки плавной регулировки параметров.**
- **Таймер.** 12 часов
- **Большая емкость резервуара** 5л
- **360° форсунка.** Распыление в любом удобном для Вас направлении
- **Технология смягчения воды** Значительное снижение объемов белого известкового налета как внутри увлажнителя, так и на поверхностях в помещении
- **Бесшумная работа.** Технология «absolute silence». Оптимизированная конструкция воздуховода для бесшумной работы
- **Автоматическое отключение при низком уровне воды.** Удобство в обращении, безопасность, надежность, энергосбережение.

II. Инструкция по технике безопасности

Не пытайтесь ремонтировать прибор самостоятельно. Это может привести к поражению электрическим током или пожару

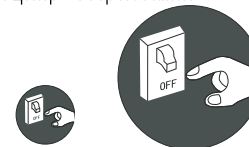


Пожалуйста, в случае необходимости обращайтесь в авторизованный сервисный центр «Cooper&Hunter».

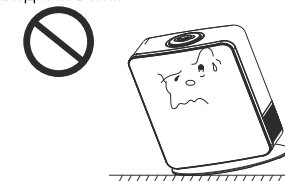
Пожалуйста, осторожно пользуйтесь кабелем электропитания и розеткой (не обрезайте, не ремонтируйте, не перегибайте его, не тяните за кабель, когда выключаете прибор из розетки)



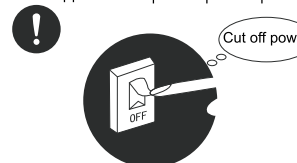
Если появились признаки неправильной работы прибора (например, неприятный запах, шум и т. д.), пожалуйста, немедленно отключите прибор от электросети и обратитесь в авторизованный сервисный центр «Cooper&Hunter».



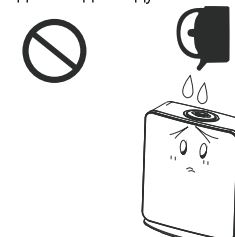
При необходимости перемещайте прибор осторожно, чтобы не расплескать воду, которая находится в нем.



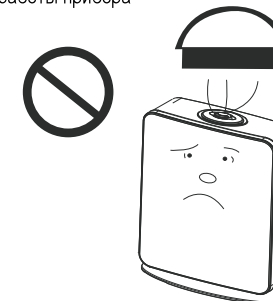
Убедитесь в том, что прибор отключен от электросети, если он не используется в течение длительного периода времени, или во время чистки, наполнения водой или перемещения прибора.



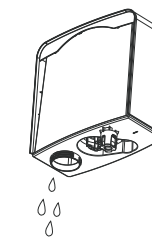
Пожалуйста, не наполняйте прибор водой через отверстия входа/выхода воздуха.



Не закрывайте отверстия входа/выхода воздуха во время работы прибора



Если возникли условия, при которых вода в приборе может замерзнуть, пожалуйста, слейте воду из резервуара для воды и водяного канала



Прибор должен располагаться таким образом, чтобы выход влажного воздуха не был направлен непосредственно на мебель, или какое-либо

Не размещайте прибор возле источников огня или тепла, а также под прямыми лучами солнца

<p>электрическое оборудование, так как это может привести к выходу его из строя.</p> 	
<p>Прибор должен размещаться на ровной твердой поверхности таким образом, чтобы избежать перелива воды из-за его наклона</p> 	<p>Внимание</p> <ul style="list-style-type: none"> Для исключения размножения бактерий, пожалуйста, меняйте воду в баке и водном канале каждый день. Этот прибор недоступен для людей с ограниченными возможностями, медленной реакцией, психопатическими проблемами, если они не находятся под присмотром сопровождающего лица или не могут получить его помощь. Детей нельзя допускать к прибору!

III. Инструкция по использованию

1. важные замечания перед началом использования

- При использовании увлажнителя воздуха в первый раз, пожалуйста, оставьте его при комнатной температуре в течение получаса, а затем включайте прибор.
- Приемлемые условия для работы увлажнителя воздуха: 5°C -40°C , относительная влажность: не более 80%.
- Используйте чистую воду с температурой не более 40°C

2. Описание панели управления



<p>Кнопки и индикаторы</p>	<p>После активации, увлажнитель издаст звуковой сигнал, и перейдет в режим ожидания. При этом загорится индикатор питания power. При нажатии любой кнопки будет раздаваться звуковой сигнал. После выключения питания сигналы прекратятся, и индикатор питания погаснет через 1 сек.</p>
<p>Кнопка «ON/OFF»</p>	<p>Нажмите кнопку «ON/OFF» чтобы перевести увлажнитель в режим Standart. При этом прибор должен находиться в состоянии ожидания (гореть индикатор питания). В стандартном режиме работы мощность увлажнения автоматически устанавливается на уровень «3», а влажность не задана. На дисплее светятся:</p> <ol style="list-style-type: none"> 1. переречкнутый индикатор влажности lacking water 2. индикатор стандартного режима 3. три отметки шкалы мощности увлажнения <p>Другие индикаторы не активны. Нажмите еще раз кнопку «ON/OFF», чтобы перевести увлажнитель в режим ожидания. Активным будет только индикатор питания.</p>
<p>Кнопка «Timer/Anion»</p>	<p>Короткое нажатие этой кнопки сбросит (обнулит) настройки таймера. Максимальная установка таймера возможна на 12 часов. Каждое нажатие на кнопку изменяет настройку на 1 час. Через пять сек. после того, как установлен временной интервал, остается активным только индикатор таймера, и на дисплее отображается обратный отсчет времени. После завершения установленного времени, режим увлажнения прекратит работу автоматически и перейдет в режим ожидания. Если во время работы по таймеру в резервуаре закончится вода, режим будет отменен автоматически. Чтобы выйти из функции настроек таймера коротко нажмите кнопку. Длительное нажатие на кнопку «Timer/Anion» включит ионизатор, при этом станет активным соответствующий индикатор. Повторное длительное нажатие этой кнопки выключает ионизатор, и на дисплее перестает отображаться индикатор.</p>
<p>Кнопка «Mode»</p>	<p>После включения по умолчанию устанавливается режим Standard. Нажимайте кнопку для смены режимов. В режимах Intelligent и Sleep влажность автоматически будет контролироваться в пределах 40-60%. После того, как заданный уровень влажности достигнут, устройство будет работать на минимальной мощности.</p>

	В режиме Sleep если нет изменения настроек в течении 1 мин. Все индикаторы на дисплее, кроме индикатора сети, перестают отображаться. Дисплей активируется после нажатия любой кнопки. Режим Sleep автоматически прекратит работу через 8 часов.
Кнопка «Humidity»	В режиме Standard нажмите кнопку чтобы установить настройки влажности. Уровень влажности будет отображаться на дисплее. Каждое нажатие кнопки изменяет влажность на 10% в диапазоне от 40% до 80%. Если нет изменений настроек в течении 5 сек. осуществляется выход из режима настроек. Когда заданная влажность достигнута, мощность увлажнения становится минимальной, а на дисплее отображается знак "OL". После 80% отображается знак "OL" После установления параметров влажности и выхода из режима настроек, на дисплее отображается уровень текущей влажности. Чтобы просмотреть уровень заданной влажности достаточно в любой момент нажать кнопку «Humidity».
Полоса индикатор/контроллер мощности увлажнения	Вы можете установить 6 уровней мощности увлажнения в любом из трех режимов работы увлажнителя. Для этого можно использовать сенсорные кнопки «+» «-» или скользить рукой по шкале настроек.
Индикатор низкого уровня воды “lacking water”	После того, как закончится вода в резервуаре, увлажнитель прекратит работу автоматически. Когда вода заканчивается, индикатор мигает, и зуммер издает сигнал (кроме режима Sleep). Если на протяжении 15 минут вода в резервуаре будет пополнена, индикатор выключится, а увлажнитель продолжит работу. В противном случае – прекратит работу и перейдет в режим ожидания.
Функции автоматической защиты	<ol style="list-style-type: none"> 1. Защита УЗ-генератора от сгорания. Если мембрана будет работать без воды, автоматика остановит работу, все индикаторы на дисплее будут мигать, а кнопки управления заблокированы. Выйти из режима защиты можно только отсоединив увлажнитель от сети питания. 2. Защита от перегрузки. В случае перегрузки питания увлажнитель прекратит работу. 3. Защита от короткого замыкания: Когда есть короткое замыкание, устройство прекратит работу.
Стандартные настройки	Ультразвуковой увлажнитель контролируется датчиком уровня воды. Если уровень воды низкий, датчик подает управляющий сигнал, при этом: <ul style="list-style-type: none"> - генератор выключается - активна только кнопка «ON/OFF»

	<ul style="list-style-type: none"> - мигает индикатор уровня воды и издается звуковой сигнал - вентилятор останавливается. <p>Если уровень воды повышается, увлажнитель возобновляет работу в заданных ранее настройках, кроме установок таймера.</p> <p>После выключения – увлажнитель возвращается в режим Standard.</p>
--	--

3. Последовательность действий по использованию:

- Осторожно снимите форсунку (1)
- Используя ручку для переноса (3), извлеките резервуар для воды (2)
- Откройте крышку резервуара для воды (7), заполните его соответствующим количеством воды, закройте крышку и затем разместите резервуар с водой на основе плотно, без перекосов (см. рис.1). Убедитесь, что основание увлажнителя расположено строго горизонтально.

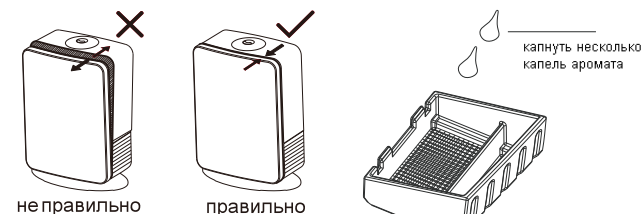


Рис. 1

Рис. 2

- Установите форсунку (1) на крышку резервуара. Она может вращаться на 360 ° в зависимости от Ваших требований.
- Нажмите кнопку «ON/OFF», станет светиться красным цветом индикатор питания, и увлажнитель начнет работать.
- Нажмите кнопку на панели управления, чтобы выбрать соответствующую функцию. (см. раздел «описание панели управления»)
- Индикатор “water-lacking” мигает, когда недостает воды в резервуаре. После наполнения резервуара водой, увлажнитель продолжит свою работу
- Для использования функции ароматерапии, необходимо извлечь контейнер-ароматизатор, открыть крышку, капнуть несколько капель аромата на губку, закрыть крышку и установить контейнер на место (см. рис.2)

Примечание:

- 1) При использовании увлажнителя в ночное время или в режиме работы по таймеру убедитесь, что резервуар наполнен минимум на 2/3 емкости, для исключения остановки работы увлажнителя из-за отсутствия воды.
- 2) функция ионизации не может работать автономно от функции увлажнения

3) оптимальная влажность окружающего воздуха для человека составляет 40%-60% относительной влажности. Пожалуйста, контролируйте влажность окружающей среды.

IV. Техническое обслуживание

В некоторых районах вода по своему качеству жесткая, в ней содержится много солей, кальция и магния. При длительном использовании увлажнителя соли наслаиваются на поверхности УЗ-мембраны, форсунки, в водном канале, стенках резервуара и влияют на эффективность увлажнения. Поэтому необходимо осуществлять Техническое обслуживание согласно ниже приведенным указаниям:

1. используйте очищенную воду.
2. очищайте форсунку, резервуар для воды и водные каналы каждую неделю.
3. чаще меняйте воду в резервуаре для воды.
4. если увлажнитель не будет использоваться в течение длительного периода времени, очистите все детали, протрите их, а затем поместите увлажнитель в картонную коробку.
5. ионно-обменный фильтр-картридж выполняет свои функции по смягчению воды один месяц (в зависимости от качества воды), затем его производительность по очистке от известкового налета будет уменьшаться. Для возобновления его работоспособности необходимо выполнить действия по восстановлению функций ионно-обменной смолы (см. ниже).

Метод очистки мембраны УЗ-генератора (15):

1. Нанесите 10 мл уксуса на поверхность мембраны (добавить или уменьшить объем уксуса в соответствии со степенью загрязнения) и дать постоять так 2-5 мин.
2. Очистить поверхность мембраны щеткой (13), пока налет не будет удален.
3. Вымыть поверхность мембраны увлажнителя чистой водой.

Метод очистки резервуара для воды (2):

1. Добавить 5-10 капель уксуса или нейтральное моющее средство для кухни в емкость для воды, а затем заполнить резервуар водой на 1/4 объема.
2. Закрыть крышку бака для воды, интенсивно встряхивать резервуар для воды, а затем промыть чистой водой.

Метод очистки водного канала (17):

1. Если есть известковый налет в водном канале, пожалуйста, протрите его мягкой тканью, смоченной в уксусе.
2. Промойте канал чистой водой.

Метод восстановления функций фильтра-картриджа смягчения воды (6):

Применение картриджа с ионно-обменной смолой позволяет существенно снизить образование известкового налета. Молекулы Кальция и Магния, которые содержатся в воде, и являются причиной налета, рассеиваются путем ионного обмена, проходя через специальный картридж, наполненный ионно-обменной смолой. Смола не требует замены, для регенерации ее функций, достаточно поместить картридж на 30 минут в насыщенный соляной раствор.

1. Возьмите емкость и заполните ее насыщенным раствором столовой соли (добавляйте соль в воду, пока она не сможет больше растворяться)
2. Погрузите в раствор фильтр для смягчения воды на 24 часа.
3. После того промойте его водой.

Метод очистки контейнера-ароматизатора (11)

Извлеките контейнер, выньте из него губку, промойте контейнер и губку в чистой воде, высушите и установите на место губку и сам контейнер.

Метод хранения

Если увлажнитель не будет использоваться в течение длительного времени:

- 1) Слейте воду, очистите резервуар, и просушите его.
- 2) Очистите водный канал, и высушите его.
- 3) Очистите воздушный угольный фильтр (10), фильтр-смягчитель воды, контейнер-ароматизатор, просушите и установите на свои места в увлажнителе.
- 4) Положите все устройство в упаковочную тару, затем поместите коробку в полиэтиленовый пакет и храните в сухом месте.

V. Неисправности и их исправление		
Неисправность	Причина	Исправление
Индикатор сети выключен. Увлажнитель не работает	Вилка сетевого шнура не вставлена хорошо.	Вставьте вилку сетевого шнура хорошо.
	Регулятор мощности в крайнем левом положении (выключен)	Поверните регулятор мощности по часовой стрелке (включите)
Индикатор красного цвета, увлажнитель не включается	Нет воды в резервуаре для воды.	Заполните резервуар водой
	Автоблокировка включения из-за низкого уровня воды или пустого резервуара.	Добавьте воды в резервуар. Выньте вилку из сети, а затем снова включите увлажнитель
Воздух на выходе имеет посторонний запах.	Вода загрязнена или давно не заменялась	Заполните резервуар свежей и чистой водой. Проведите очистку резервуара и канала для воды
	Новая мойка используется впервые	Извлеките резервуар для воды и поместите его в холодильник на 12 часов
Слишком много влаги на выходе вокруг форсунки	Форсунка установлена не плотно, есть зазоры.	Плотно разместите форсунку в корпусе резервуара
Эффект увлажнения не заметен (слабый), влага накапливается возле увлажнителя	Угольный фильтр забит пылью	Почистите угольный фильтр
	Высокий уровень влажности в помещении. Дополнительная влага из увлажнителя не может более поглощаться воздухом, и оседает вокруг увлажнителя	Уменьшите мощность увлажнителя (в ночное время желательно полную мощность не устанавливать). Проветрите помещение. Включите кондиционер или вентилятор.
Воды в баке достаточное количество, однако горит красный индикатор и увлажнитель не работает	Фильтр-смягчитель воды давно не подвергался регенерации и/или давно не использовался. Вода не поступает через него в водный канал	Проведите техническое обслуживание фильтра-смягчителя. Тщательно промойте смягчитель для воды. Не сдавливайте фильтр руками!
Вода, поступающая в водный канал приобретает желтый оттенок	Поверхность фильтра-смягчителя покрыта бактериальным налетом	Смойте бактериальный налет на поверхности фильтра-картриджа чистой водой.
Посторонний шум при работе мойки	Резонирует пустой резервуар	Наполните резервуар водой
	Мойка стоит на неровном основании	Установите устройство на ровную, твердую поверхность

Если после выполнения указанных выше действий увлажнитель не работает и обратитесь в сервисный центр cooper&hunter (см. список сервисных центров на сайте www.cooperandhunter.ua)